

**PRUEBA DE ACCESO A CICLOS FORMATIVOS DE GRADO SUPERIOR
MAYO 2021**

**PARTE ESPECÍFICA: Dibujo Técnico
Duración: 1 hora y 15 minutos**

Ejercicio 1

Completa el esquema propuesto con:

- El enlace que falta. Averigua geoméricamente e indica el centro del arco y los puntos de tangencia. Las construcciones necesarias para averiguarlos deben ser visibles. 2 Puntos
- El polígono estrellado encajado en las dos circunferencias propuestas.

3 Puntos.

Ejercicio 2

Dibuja la perspectiva isométrica de la pieza definida por las siguientes vistas.

Dibuja los ejes que faltan por definir. No apliques la reducción isométrica, aplica directamente la escala 2:1 respecto a las medidas dadas en el dibujo.

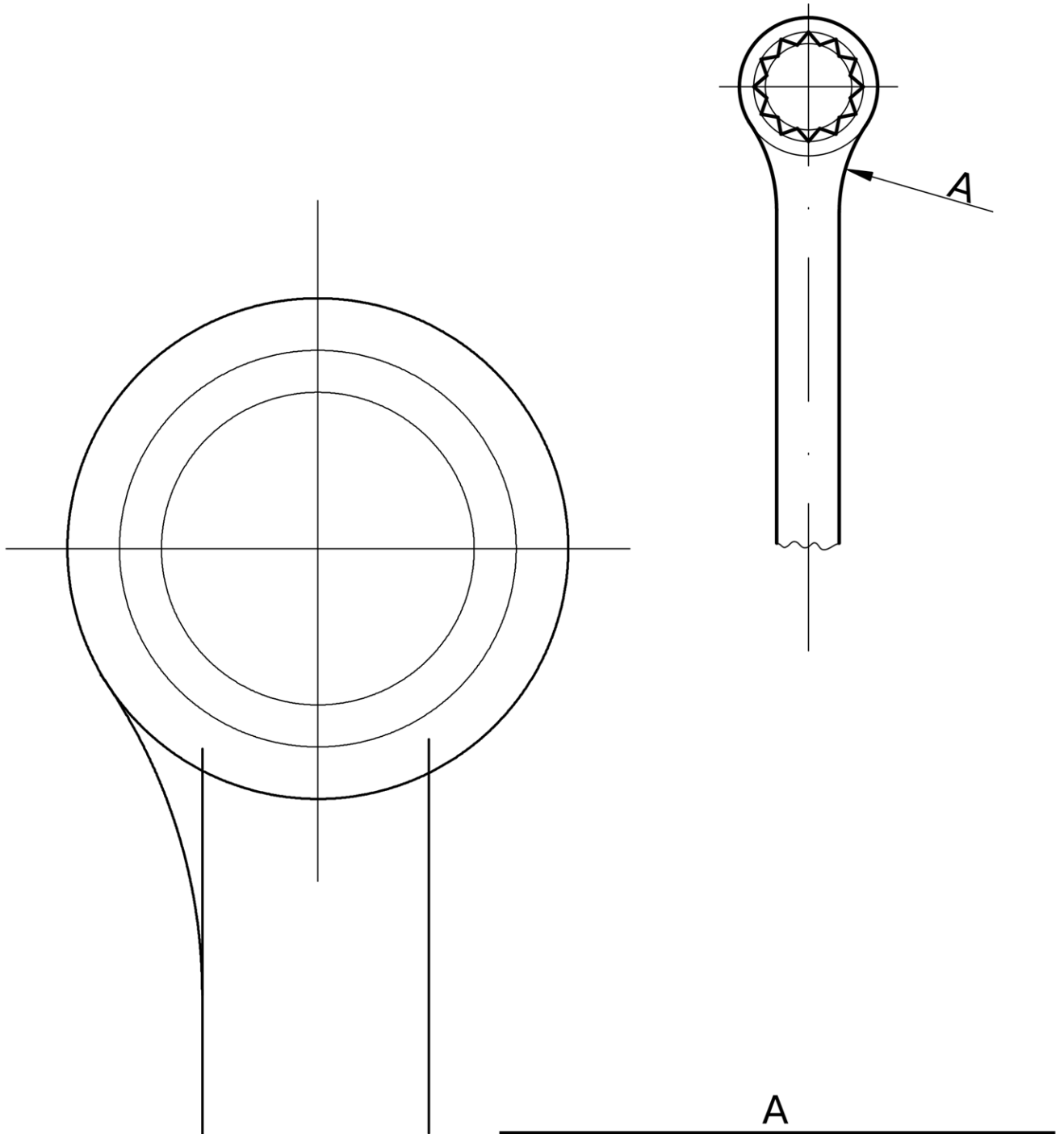
5 Puntos.

(Puedes utilizar el espacio de esta hoja para realizar bocetos y pruebas)

CRITERIOS DE EVALUACIÓN Y CALIFICACIÓN

La calificación de esta parte o apartado se adaptará a lo que establece la Resolución de 23 de diciembre de 2020, de la Dirección General de Formación Profesional y Enseñanzas de Régimen Especial, por la que se convocan pruebas de acceso a los ciclos formativos de Formación Profesional (DOGV núm. 8893, 11.01.2021).

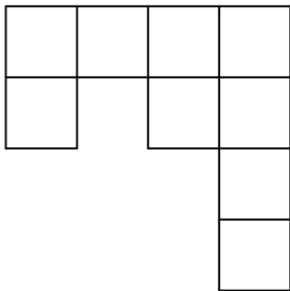
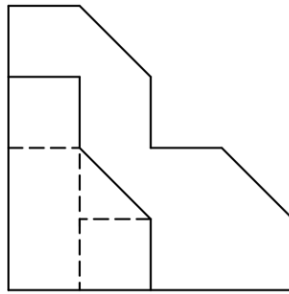
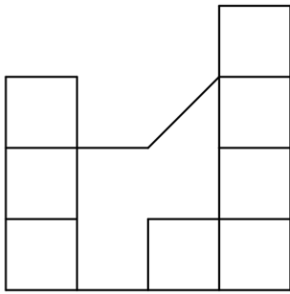
Ejercicio 1



CRITERIOS DE EVALUACIÓN Y CALIFICACIÓN

La calificación de esta parte o apartado se adaptará a lo que establece la Resolución de 23 de diciembre de 2020, de la Dirección General de Formación Profesional y Enseñanzas de Régimen Especial, por la que se convocan pruebas de acceso a los ciclos formativos de Formación Profesional (DOGV núm. 8893, 11.01.2021).

Ejercicio 2



Z

CRITERIOS DE EVALUACIÓN Y CALIFICACIÓN

La calificación de esta parte o apartado se adaptará a lo que establece la Resolución de 23 de diciembre de 2020, de la Dirección General de Formación Profesional y Enseñanzas de Régimen Especial, por la que se convocan pruebas de acceso a los ciclos formativos de Formación Profesional (DOGV núm. 8893, 11.01.2021).